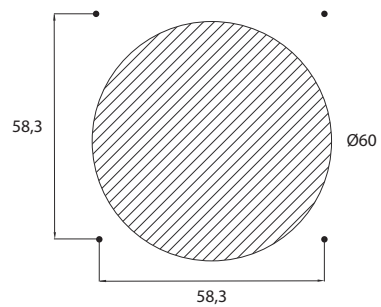
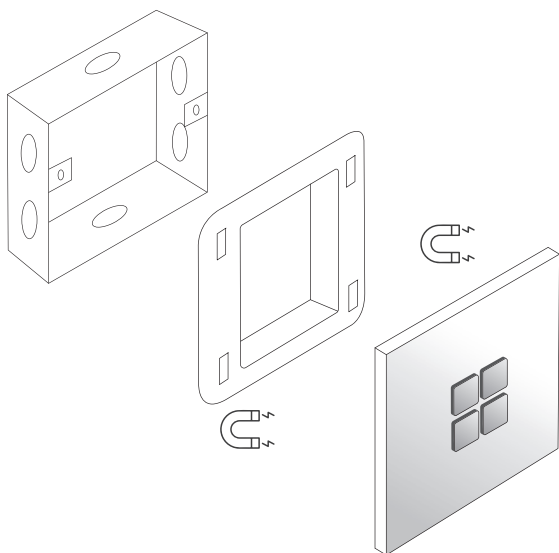




HPLATE® CARATTERISTICHE MECCANICHE E DIME DI FORATURA (mm)

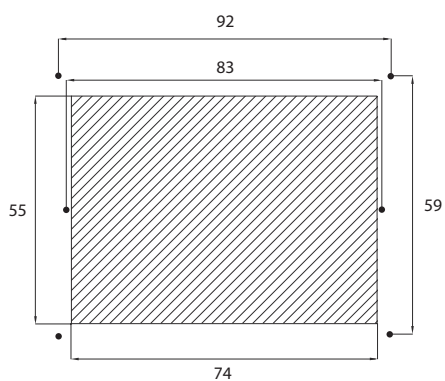
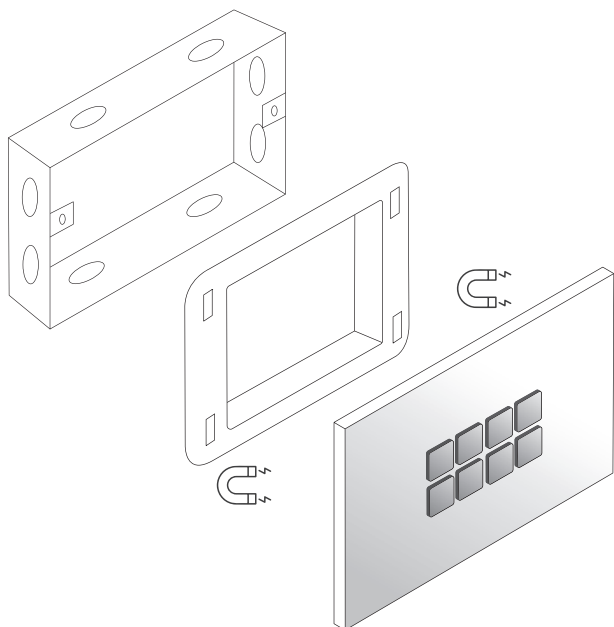
502

80x80x6



503

120x80x6

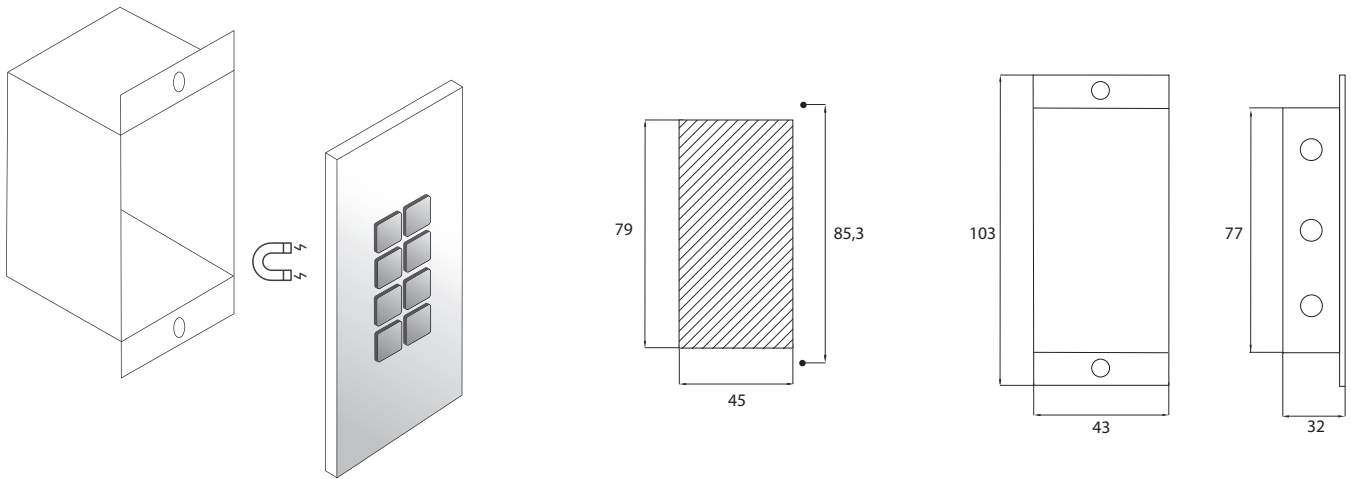




HPLATE® CARATTERISTICHE MECCANICHE E DIME DI FORATURA (mm)

503 SLIM

120x48x6



504 MISTA

143x80x6

