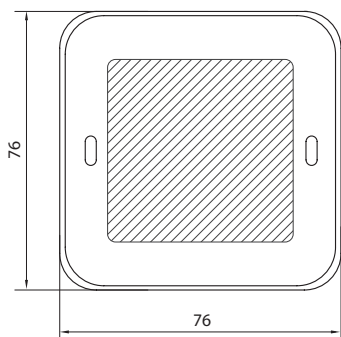
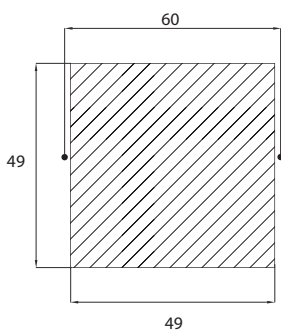
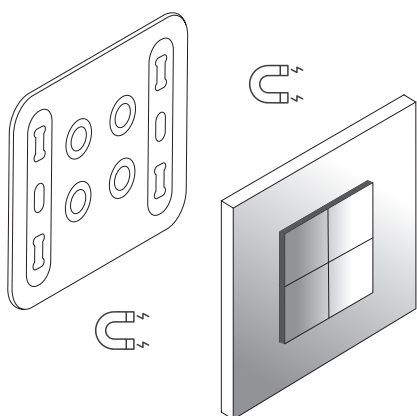


# KPLATE® CARATTERISTICHE MECCANICHE E DIME DI FORATURA (mm)

502



503

