



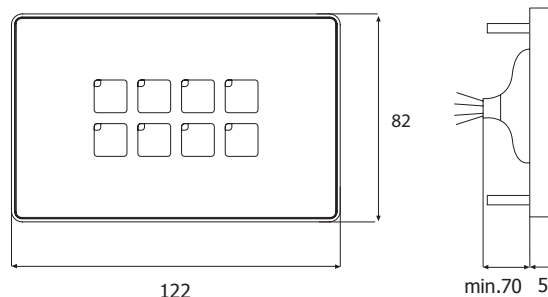
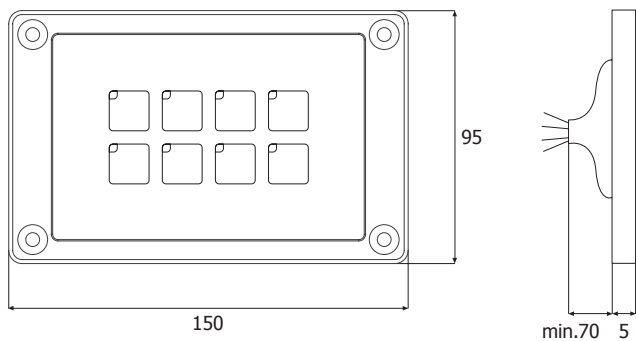
# YPLATE®67 CARATTERISTICHE MECCANICHE E DIME DI FORATURA (mm)

**YPLATE®67**

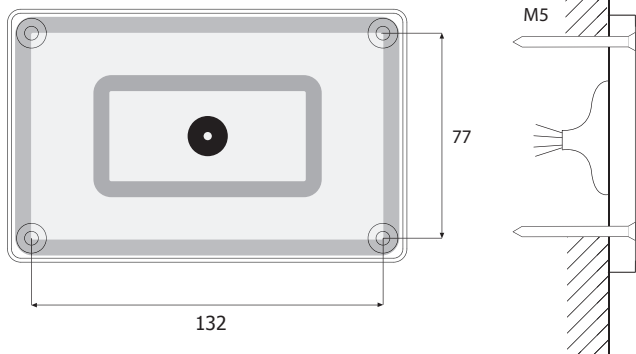
150x95x5

**YPLATE®67 MINI**

122x82x5



Vista posteriore  
Back view



Vista posteriore  
Back view

