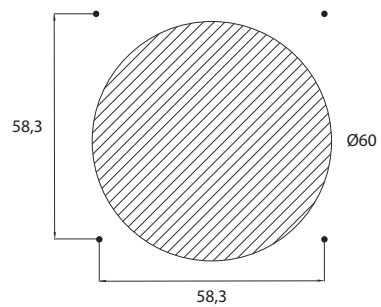
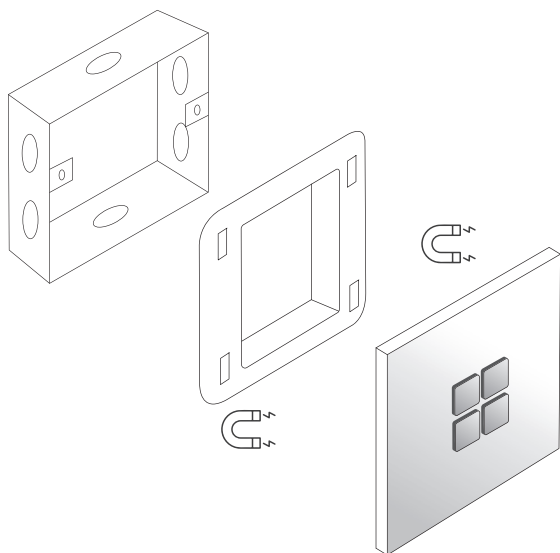




HPLATE® CARATTERISTICHE MECCANICHE E DIME DI FORATURA (mm)

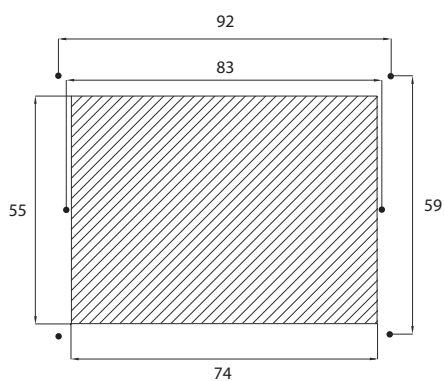
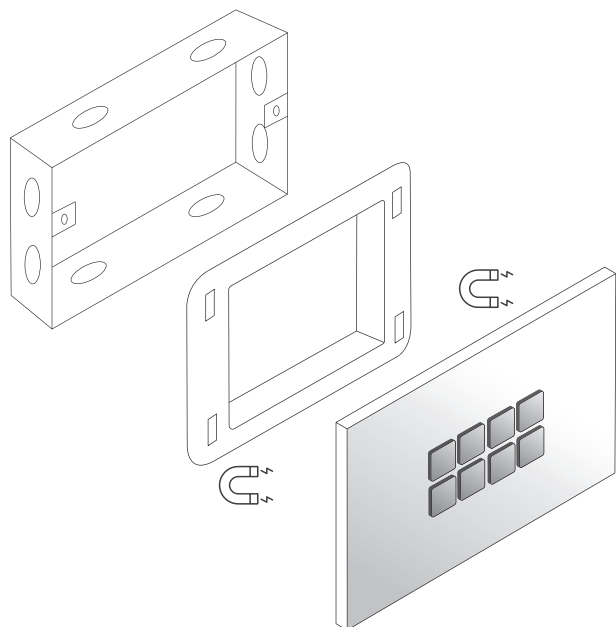
502

80x80x6



503

120x80x6

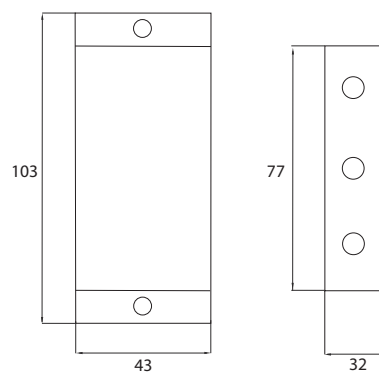
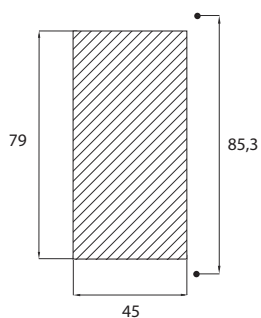
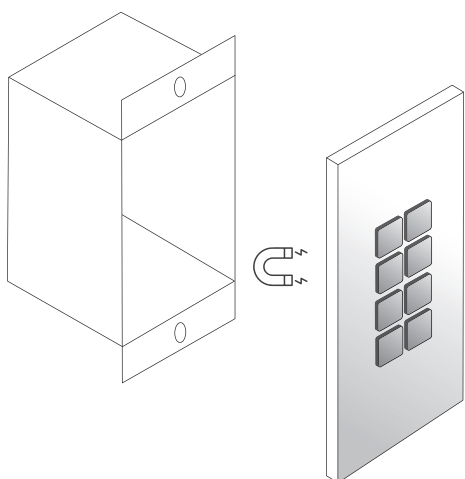




HPLATE® CARATTERISTICHE MECCANICHE E DIME DI FORATURA (mm)

503 SLIM

120x48x6



H71 MIX

151x80x6

